

工業用内視鏡

Fiberscope Rigid Borescope

優れた製品作りの為の内視鏡検査



株式会社 町田製作所

<http://www.machida-eds.co.jp/>

細径リジットボアスコープ SLE タイプ (外径：φ1.5~φ4.0)

高精度な精密部品の迅速・確実な観察に最適なスコープ

細部観察用スコープとして、外径φ1.5~φ4.0 のラインナップ広範囲に観察できる広視野角設計です。

Durchmesser 1.5mm

| SLE1.5 | 外径 | 有効長 | 視野方向 | 視野角 | 型番 | |
|--------|-----|-----|------|-----|---------------------------|------|
| | 1.5 | 150 | 0 | 065 | SLE 1.5 - 010 . 000 . 065 | 在庫限り |

Durchmesser 1.6mm

| SLE1.6 | 外径 | 有効長 | 視野方向 | 視野角 | 型番 | |
|--------|-----|-----|------|-----|------------------------------|--|
| | 1.6 | 100 | 0 | 065 | SLE 1.6 - 010 . 000 . 065 II | |
| | 1.6 | 175 | 0 | 065 | SLE 1.6 - 018 . 000 . 065 II | |
| | 1.6 | 100 | 30 | 065 | SLE 1.6 - 010 . 030 . 065 II | |

Durchmesser 1.7mm

| SLE1.7 | 外径 | 有効長 | 視野方向 | 視野角 | 型番 | |
|--------|-----|-----|------|-----|---------------------------|------|
| | 1.7 | 100 | 0 | 065 | SLE 1.7 - 010 . 000 . 065 | 在庫限り |
| | 1.7 | 100 | 30 | 065 | SLE 1.7 - 010 . 030 . 065 | 在庫限り |

Durchmesser 1.9mm

| SLE1.9 | 外径 | 有効長 | 視野方向 | 視野角 | 型番 | |
|--------|-----|-----|------|-----|------------------------------|------|
| | 1.9 | 060 | 0 | 065 | SLE 1.9 - 006 . 000 . 065 | 在庫限り |
| | 1.9 | 100 | 0 | 065 | SLE 1.9 - 010 . 000 . 065 | |
| | 1.9 | 060 | 30 | 065 | SLE 1.9 - 006 . 030 . 065 | 在庫限り |
| | 1.9 | 100 | 30 | 065 | SLE 1.9 - 010 . 030 . 065 II | |

Durchmesser 2.7mm

| SLE2.7 | 外径 | 有効長 | 視野方向 | 視野角 | 型番 | |
|--------|-----|-----|------|-----|------------------------------|------|
| | 2.7 | 070 | 0 | 080 | SLE 2.7 - 007 . 000 . 080 II | |
| | 2.7 | 140 | 0 | 080 | SLE 2.7 - 014 . 000 . 080 | |
| | 2.7 | 175 | 0 | 080 | SLE 2.7 - 018 . 000 . 080 II | |
| | 2.7 | 240 | 0 | 080 | SLE 2.7 - 024 . 000 . 080 II | |
| | 2.7 | 260 | 0 | 080 | SLE 2.7 - 026 . 000 . 080 | 在庫限り |
| | 2.7 | 070 | 30 | 080 | SLE 2.7 - 007 . 030 . 080 | |
| | 2.7 | 140 | 30 | 080 | SLE 2.7 - 014 . 030 . 080 | |
| | 2.7 | 175 | 30 | 080 | SLE 2.7 - 018 . 030 . 080 II | |
| | 2.7 | 260 | 30 | 080 | SLE 2.7 - 026 . 030 . 080 | 在庫限り |
| | 2.7 | 070 | 70 | 080 | SLE 2.7 - 007 . 070 . 080 II | |
| | 2.7 | 140 | 70 | 080 | SLE 2.7 - 014 . 070 . 080 II | |
| | 2.7 | 175 | 70 | 080 | SLE 2.7 - 018 . 070 . 080 II | |
| | 2.7 | 260 | 70 | 080 | SLE 2.7 - 030 . 070 . 080 | 在庫限り |
| | 2.7 | 340 | 70 | 080 | SLE 2.7 - 034 . 070 . 080 | 在庫限り |
| | 2.7 | 175 | 90 | 060 | SLE 2.7 018 . 090 . 060 II | |

Durchmesser 4,0 mm

| SLE04 | 外径 | 有効長 | 視野方向 | 視野角 | 型番 | |
|-------|----|-----|------|-----|-----------------------------|------|
| | 4 | 050 | 0 | 105 | SLE 04 - 005 . 000 . 105 II | |
| | 4 | 175 | 0 | 105 | SLE 04 - 018 . 000 . 105 II | |
| | 4 | 300 | 0 | 105 | SLE 04 - 030 . 000 . 105 II | |
| | 4 | 050 | 30 | 105 | SLE 04 - 005 . 030 . 105 | 在庫限り |
| | 4 | 175 | 30 | 105 | SLE 04 - 018 . 030 . 105 | |
| | 4 | 175 | 70 | 105 | SLE 04 - 018 . 070 . 105 | |
| | 4 | 300 | 70 | 105 | SLE 04 - 030 . 070 . 105 II | |
| | 4 | 175 | 90 | 60 | SLE 04 - 018 . 090 . 060 II | |
| | 4 | 300 | 90 | 60 | SLE 04 - 030 . 090 . 060 II | |

<<上記の他にも仕様がございますのでご相談ください。>>

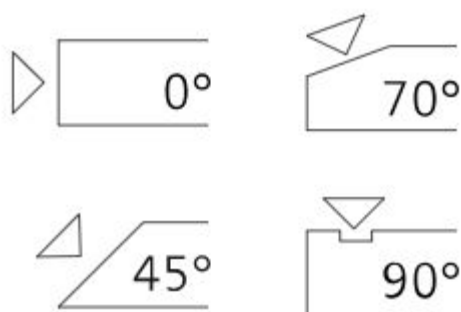
共通仕様 (細径リジットボアスコープ SLE タイプ)

| | | | |
|------|-----------|------|----------|
| 観察距離 | 1mm~∞ | 焦点方式 | 固定焦点方式 |
| 明方式 | ライトガイド方式 | 使用温度 | -10~120℃ |
| 耐性 | 挿入部：水・機械油 | | |

注：別途光源装置等、周辺機器が必要になります。 上記、機器仕様につきましてはお問合せください。 ローテーション機能はありません。



【視野方向の種類】



リジットボアスコープ SLR タイプ (外径：φ4～φ10)

明るくクリアな画像が得られ、斜視・側視タイプは回転機構を装備



標準 ノーマル径
直視：ローテーション無
斜視・側視：ローテーション有り°
(左：170度 右：170度)

Durchmesser 4,0 mm

| R4 | 外径 | 有効長 | 視野方向 | 視野角 | 型番 |
|----|----|-----|------|-----|-----------------------------|
| | 4 | 360 | 0 | 56 | SLR 04 - 036 . 000 . 056 II |
| | 4 | 180 | 90 | 56 | SLR 04 - 018 . 090 . 056 II |
| | 4 | 300 | 90 | 56 | SLR 04 - 030 . 090 . 056 II |

Durchmesser 6,0 mm

| R6 | 外径 | 有効長 | 視野方向 | 視野角 | 型番 |
|----|----|-----|------|-----|-----------------------------|
| | 6 | 435 | 000 | 090 | SLR 06 - 043 . 000 . 090 II |
| | 6 | 635 | 000 | 090 | SLR 06 - 064 . 000 . 090 II |
| | 6 | 635 | 045 | 056 | SLR 06 - 063 . 045 . 056 II |
| | 6 | 340 | 090 | 056 | SLR 06 - 034 . 090 . 056 II |
| | 6 | 340 | 090 | 090 | SLR 06 - 034 . 090 . 090 II |

Durchmesser 8,0 mm

| R8 | 外径 | 有効長 | 視野方向 | 視野角 | 型番 |
|----|----|-----|------|-----|-----------------------------|
| | 8 | 235 | 000 | 090 | SLR 08 - 024 . 000 . 090 II |
| | 8 | 435 | 000 | 090 | SLR 08 - 043 . 000 . 090 II |
| | 8 | 340 | 090 | 090 | SLR 08 - 034 . 090 . 090 II |
| | 8 | 445 | 090 | 056 | SLR 08 - 044 . 090 . 056 II |
| | 8 | 540 | 090 | 056 | SLR 08 - 054 . 090 . 056 II |

Durchmesser 10,0 mm

| R10 | 外径 | 有効長 | 視野方向 | 視野角 | 型番 |
|-----|----|-----|------|-----|-----------------------------|
| | 10 | 645 | 0 | 56 | SLR 10 - 064 . 000 . 056 II |

<<上記の他にも仕様がございますのでご相談ください。>>

共通仕様 (リジットボアスコープ SLR タイプ)

| | | | |
|------|-----------|------|----------|
| 観察距離 | 5 mm～∞ | 焦点方式 | ピント調整方式 |
| 照明方式 | ライトガイド方式 | 使用温度 | -40～120℃ |
| 耐性 | 挿入部：水・機械油 | | |

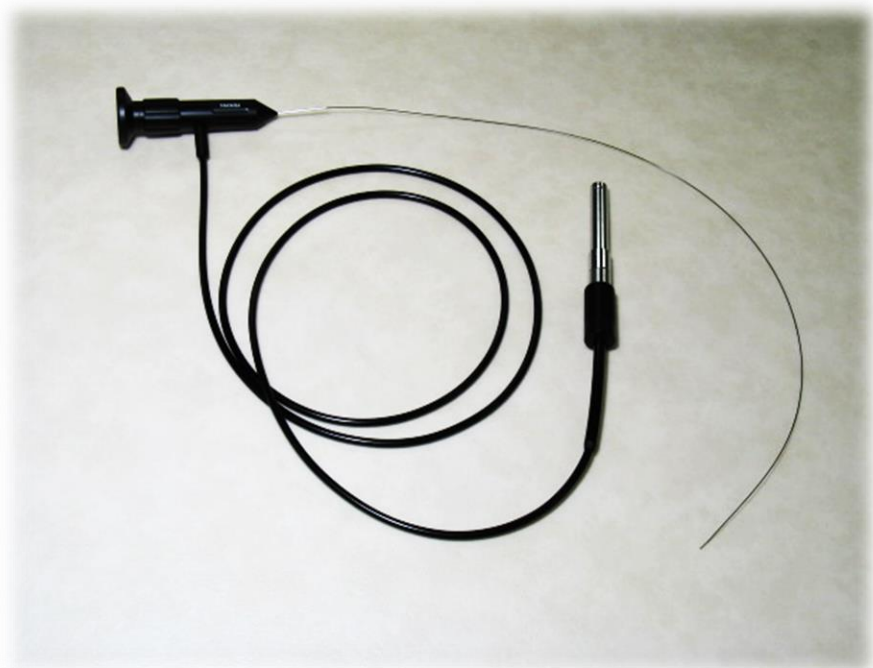
注：別途光源装置等、周辺機器が必要になります。 上記、機器仕様につきましてはお問合せください。

細径ファイバースコープ FBE・FBM タイプ (外径：φ0.5～φ2.0)

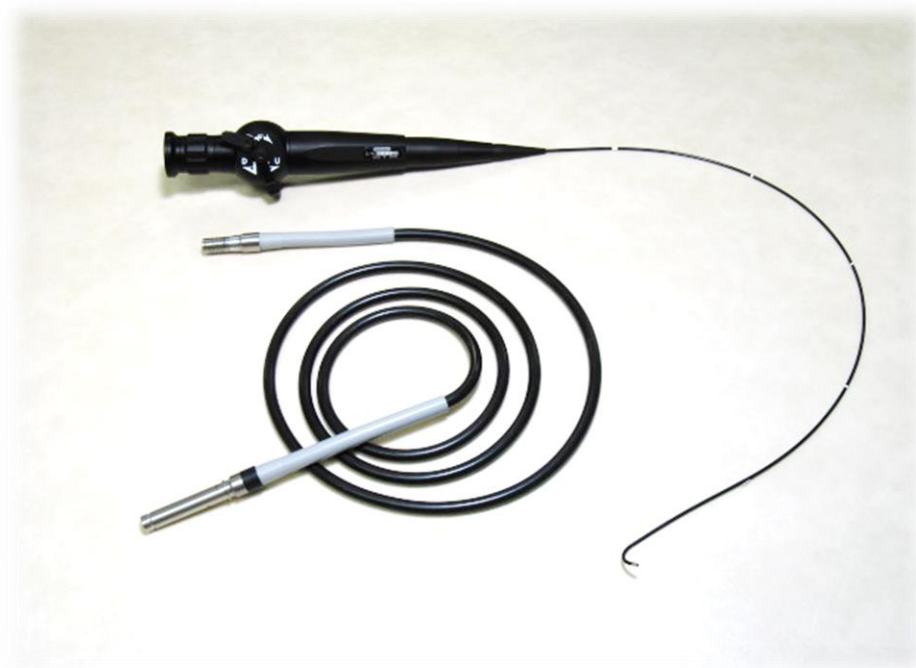
細部の検査を可能にするフレキシブルタイプのスコープ

高解像度イメージガイドを採用した外径φ0.5～φ2.0のラインナップ
 曲管構造物や複雑形状を持つ精密部品・鋳造品等に挿入が可能です。

FBE タイプ



FBM タイプ (アングル機能付き)



| タイプ | 外径 (φ mm) | 有効長 (mm) | 視野 方向 | 視野角 | アングル 機能 | アングル角度 上/下 (°) | 型式 |
|-----|-----------------|-------------|----------|-----|------------|-------------------|--------------|
| 極細径 | 0.5 3000 画素 | 500 | 直視 0 | 70 | 無 | | FBE0.5-500A |
| | | 1000 | | | | | FBE0.5-1000A |
| | 0.75 6000 画素 | 500 | | | | | FBE0.7-500A |
| | | 1000 | | | | | FBE0.7-1000A |
| | 1.0 10000 画素 | 500 | | | | | FBE1.0-500A |
| | | 1000 | | | | | FBE1.0-1000A |
| 細径 | 1.4 9000 画素 | 600 | 80 | 有 | 40/40 | FBM1.4-600AⅢ | |
| | 1.8 9000 画素 | 650 | 80 | | | 90/90 | FBM1.8-650AⅢ |
| | 2 9000 画素 | 550 | 80 | | | 120/120 | FBM2.0-550AⅢ |

*視野角・アングル角度は±10%誤差有 *画素とはファイバー素線の数になります。

仕様 (ファイバースコープ FBE タイプ)

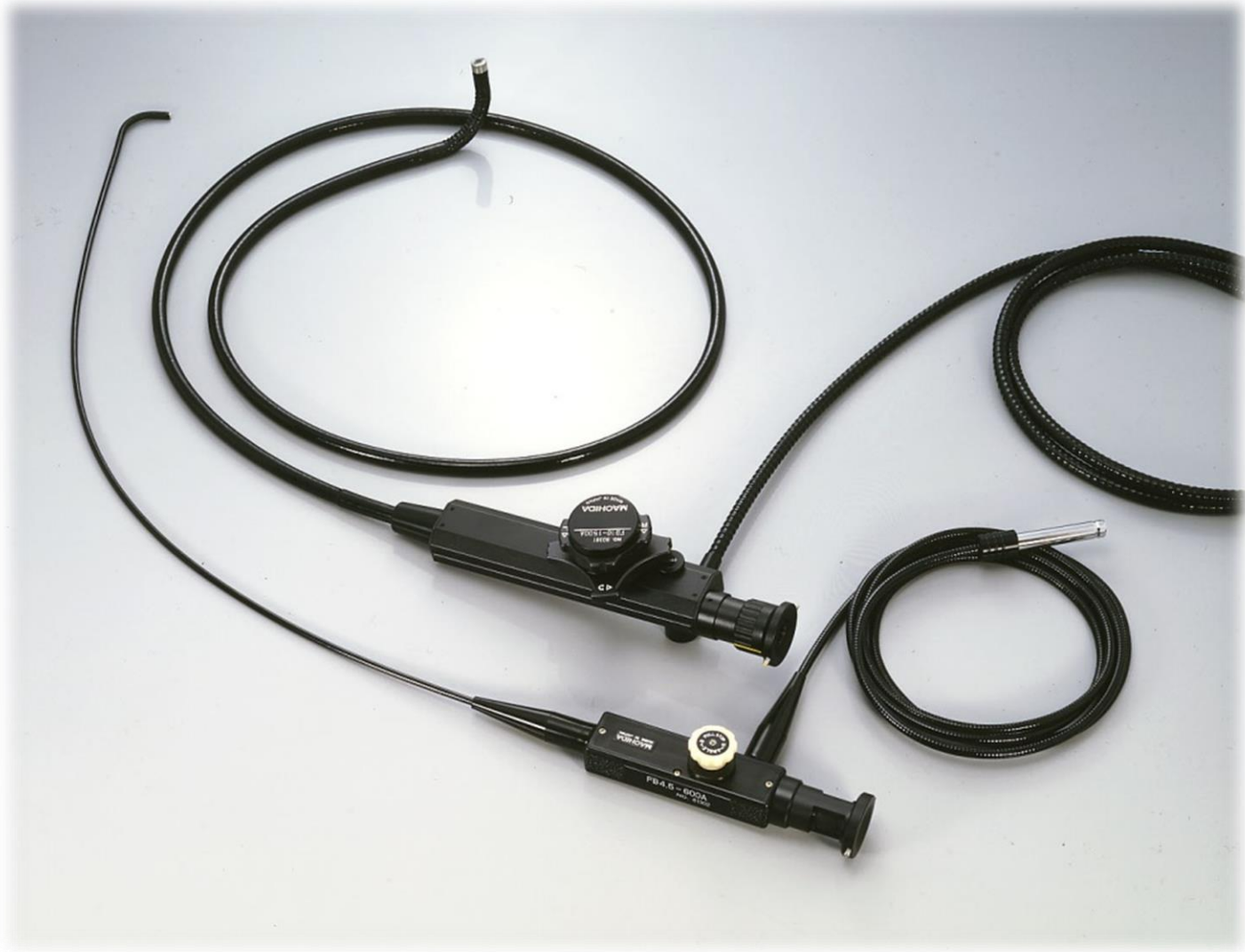
| | | | |
|------|----------|------|-----------|
| 観察距離 | 5 mm～∞ | 焦点方式 | 固定焦点方式 |
| 照明方式 | ライトガイド方式 | 使用温度 | 10～40℃ |
| 視野方向 | 直視 | 耐性 | 挿入部：水・機械油 |

注：別途光源装置等、周辺機器が必要になります。

ファイバースコープ FBタイプ (外径：φ3、φ6、φ11)

細部の検査を可能にするフレキシブルタイプのスコープ

高解像度イメージガイドを採用した外径φ3、φ6、φ11のファイバースコープ
 曲管構造物や複雑形状を持つ精密部品・鋳造品等に挿入が可能です。



下：FB3・6タイプ 上：FB11タイプ

| タイプ | 外径 (φmm) | 有効長 (mm) | 視野 方向 | 視野角 | アングル機能 | アングル角度 | 型式 |
|-----|-----------------|-------------|----------|-----|--------|----------------------------|------------|
| 標準 | 3.0 10000画素 | 1,000 | 直視 0° | 80 | 有 | 上 90/下 90 | FB3-1000A |
| | 6.0 10000画素 | 1,000 | | 65 | | 上 120/下 120 | FB6-1000A |
| | | 1,500 | | 55 | | 上 120/下 120 | FB6-1500A |
| | 11.0 10000画素 | 1500 | | 55 | | 上 120/下 120 左 100/右 100 | FB11-1500A |

*視野角・アングル角度は±10%誤差有 *画素とはファイバー素線の数になります。

共通仕様 (ファイバースコープ FBタイプ)

| | | | |
|------|--|------|--------|
| 観察距離 | 視野角 80度 65度モデル：10mm～∞ 視野角 55度モデル：20mm～∞ | 焦点方式 | 固定焦点方式 |
| 照明方式 | ライトガイド方式 | 視野方向 | 直視 |
| 耐性 | 挿入部：水・機械油 | 使用温度 | 10～40℃ |

注：別途光源装置が必要になります。

周辺機器 (ライトガイドケーブル・光源装置・撮影用アクセサリ)

光源装置



LED-6500i



LED-6000i II



LED-5600i II



LED-5000C

| 品名 | 仕様 | 型式 |
|------------|-----------------------------------|--------------|
| LED 光源装置 | LED 6500K 250W 級メタルハライドランプ光源相当 | LED-6500i |
| | LED 6000K 200W 級ハロゲンランプ光源相当 | LED-6000i II |
| | LED 6500K 150W 級ハロゲンランプ光源相当 | LED-5600i II |
| LED 携帯光源装置 | LED 5000K | LED-5000C |

ライトガイドケーブル



| 品名 | 有効長 | 型式 | コメント |
|------------|---------|----------------|--------------|
| ライトガイドケーブル | 2300 mm | LS5-2300TMW | 樹脂チューブ |
| | 1500 mm | LS5-1500SMW II | ステンレス 螺旋管 |
| | 2500 mm | LS5-2500SMW II | |
| | 3000 mm | LS5-3000SMW II | |

C マウントレンズ



CA-22.25.28.35



CA32Vs2

| 品名 | 仕様 | 型式 |
|--|----------|------------|
| C マウントレンズ (SLE シリーズ SLR シリーズ・ FBM シリーズ) | f = 14mm | CA-14 |
| | f = 22mm | CA-22 |
| | f = 25mm | CA-25 |
| | f = 28mm | CA-28 |
| | f = 32mm | CA-32 |
| | f = 35mm | CA-35 |
| C マウントレンズ (FB シリーズ) | f = 32mm | CA-32V s 2 |

周辺機器（ライトガイドケーブル・光源装置・撮影用アクセサリ）

CCD・COMOS カメラ



STC-HD93DV

| 品名 | 仕様 | 型式 | コメント |
|-----------------------|-----------------|----------------|-------------------------|
| HD カメラ (AC 電源付モデル) | SXGA カラー-CCD 搭載 | STC- HD93DV | 有効画素数 1280(H)×720(V) |

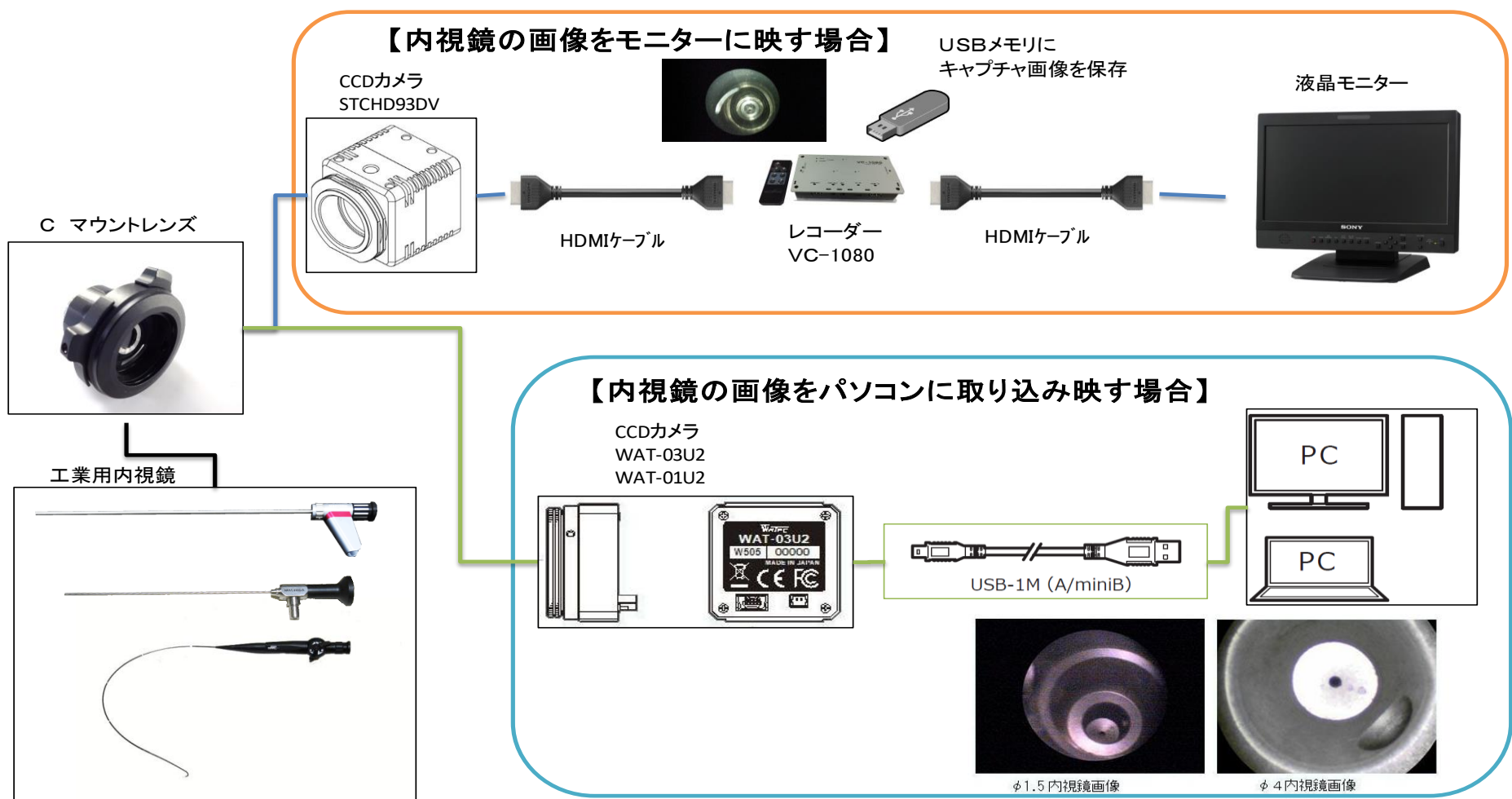


WAT-07U2

| 品名 | 仕様 | 型式 | コメント |
|---------|-----------------------|----------|---|
| FHD カメラ | メガピクセル CMOS センサー搭載 | WAT-07U2 | 有効画素数 1920(H)×1097(V) |
| | C マウントアダプタ | 30CMA-R | 上記機種と C マウントレンズを接続する場合、 このアダプタが必要です。 |

PC に接続時、PC 側に viewer ソフトが必要です。

【内視鏡画像表示システム 概略図】



注：別途、ライトガイドケーブル・光源装置が必要です。

株式会社 町田製作所

特機営業部

〒270-1166 千葉県我孫子市我孫子1-15-12

TEL. 04 (7165) 3084 FAX. 04 (7165) 3093